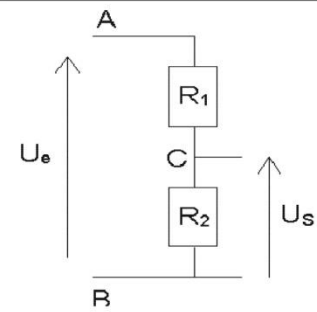


Exercice 1

Un diviseur de tension est composé de deux conducteurs ohmiques  $R_1$  et  $R_2$  montés en série. Il est alimenté par une tension  $U_{AB}$  (tension d'entrée  $U_e$ ) et la tension  $U_{CB}$  (tension de sortie  $U_s$ ) peut être appliquée aux bornes d'un appareil dans lequel elle fera circuler un courant.



1. Le diviseur de tension est à vide. Aucun appareil n'est branché entre C et B.

1.1. Exprimer en fonction de  $U_e$ ,  $R_1$  et  $R_2$  l'intensité  $I$  du courant qui circule dans le circuit.

1.2. En déduire l'expression de la tension de sortie  $U_s$  en fonction de  $U_e$ ,  $R_1$  et  $R_2$ .

1.3. Applications numériques :  $U_e = 6,0 \text{ V}$  ;  $R_1 = 2,2 \text{ k}\Omega$  ;  $R_2 = 4,7 \text{ k}\Omega$  .

Calculer les valeurs de  $I$  et de  $U_s$ .

2. Le diviseur de tension alimente maintenant un conducteur ohmique dont la résistance  $R = 1,0 \text{ k}\Omega$  (le diviseur de tension est dit en charge).

2.1. Représenter le schéma du circuit réalisé.

2.2. Déterminer la résistance équivalente  $R_e$  à l'association des conducteurs ohmiques de résistances  $R_2$  et  $R$ .

2.3. Déterminer la résistance équivalente  $R'_e$  à l'ensemble du circuit  $R_1$ ,  $R_2$  et  $R$ , c'est à dire au dipôle AB.

2.4. En déduire les intensités des courants dans les conducteurs de résistances  $R_1$ ,  $R_2$  et  $R$ .

2.5. Montrer que la tension de sortie est alors  $U'_s$  différente de  $U_s$ .

Exercice 2

On applique aux bornes A et B du montage ci-dessus une tension électrique  $U_{AB}$ .

On donne les valeurs suivantes :

$U_{AB} = 12 \text{ V}$  ;  $R_1 = 60 \Omega$  ;  $R_2 = 200 \Omega$  ;  $R_3 = 300 \Omega$  ;  $R_4 = 20 \Omega$ .

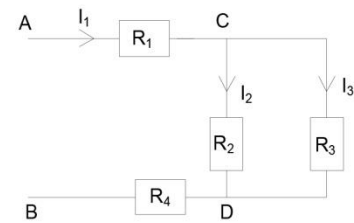
1. Calculer la résistance équivalente  $R_e$  aux deux résistances  $R_2$  et  $R_3$ .

2. Calculer la résistance équivalente à l'ensemble du circuit (dipôle AB).

3. Déterminer l'intensité  $I_1$  du courant dans la résistance  $R_1$ .

4. Calculer les tensions  $U_{CD}$ ,  $U_{AC}$  et  $U_{DB}$ .

5. Déterminer les intensités  $I_2$  et  $I_3$  dans les résistances  $R_2$  et  $R_3$ .



Exercice 3

Des résistors de résistances respectives  $R_1=12\Omega$  ;  $R_2 = R_4 = 6 \Omega$  et  $R_3 = 3 \Omega$  sont groupés entre A et B comme indiqué par le schéma.

1 Trouver la résistance du dipôle AB ainsi constitué.

2 A ce dipôle, on applique une tension de 6 V, déterminer l'intensité du courant débité par le générateur dans chacun des cas suivants.

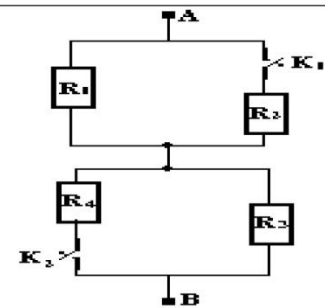
2-1 Les interrupteurs  $K_1$  et  $K_2$  fermés

2-2 L'interrupteur  $K_1$  fermé et l'interrupteur  $K_2$  ouvert.

2-3 l'interrupteur  $K_1$  ouvert et l'interrupteur  $K_2$  fermé

2-4 Les interrupteurs  $K_1$  et  $K_2$  ouverts.

3 Calculer les intensités  $I_1$  ;  $I_2$  ;  $I_3$  et  $I_4$  pour  $K_1$  et  $K_2$  fermés.



Exercice 4

On donne la tension  $U_{BC} = 4,95 \text{ V}$  ;  $R_1 = 150 \Omega$  ;  $R_2 = 100 \Omega$  ;  $R_3 = 47 \Omega$

1. Calculer l'intensité  $I$  du courant traversant le conducteur ohmique de résistance  $R_1$ .

2. Comparer les tensions aux bornes des conducteurs ohmiques  $R_2$  et  $R_3$ . Justifier.

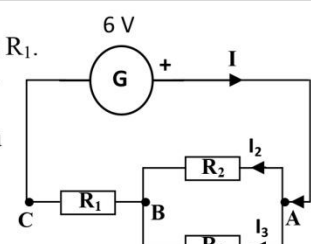
3. On donne  $I_2 = 10,5 \text{ mA}$ . Calculer la valeur de la tension  $U_{AB}$ . Justifier.

4. Rappeler la relation entre  $I$ ,  $I_2$  et  $I_3$ . En déduire la valeur de l'intensité  $I_3$  du courant traversant  $R_3$ . Justifier.

5. On donne la tension  $U_{AC} = 6,00 \text{ V}$ .

a. Donner la relation entre les tensions  $U_{BC}$ ,  $U_{AC}$  et  $U_{AB}$ .

b. Calculer la tension  $U_{AB}$ . Cette valeur est-elle en accord avec celle trouvée au 3. ?



Exercice 5

On donne  $U_{AC} = 6,00 \text{ V}$  ;  $I = 0,152 \text{ A}$  ;  $I_2 = 128 \text{ mA}$ .

1. Calculer l'intensité  $I_1$  du courant traversant le conducteur ohmique de résistance  $R_2$ . Justifier.

2. Quelle est la valeur de l'intensité du courant traversant le conducteur ohmique de résistance  $R_1$  ? Justifier.

3. Calculer la résistance  $R_3$ . Justifier.

